

SCHOCK

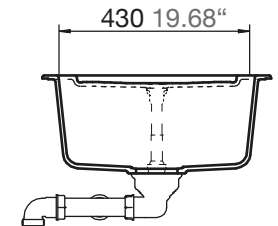
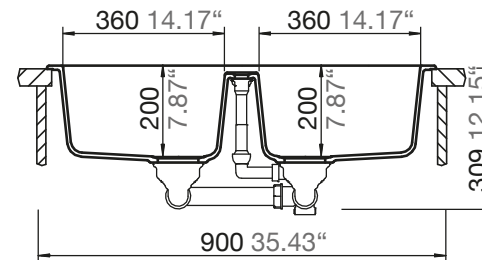
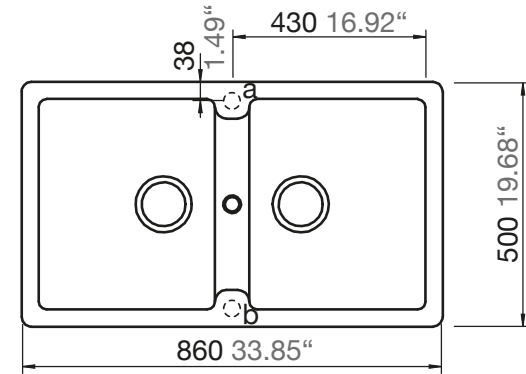


INFORMACIÓN
TÉCNICA



CRISTALITE

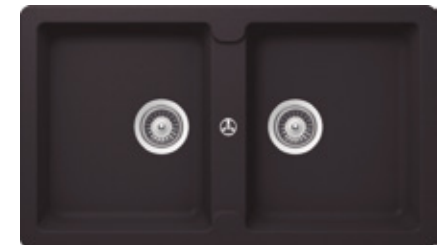
TYPOS N-200



COLOR **ALPINA**



COLOR **ONYX**



STONE CENTER | SILESTONE, DEKTON, PIEDRA NATURAL, CORIAN, ZART Y SCHOCK

VIZCAYA NORTE 17011-7, PUDAHUEL, SANTIAGO | +56 2 3278 2950 | COTIZACIONES@STONECENTER.CL | WWW.STONECENTER.CL